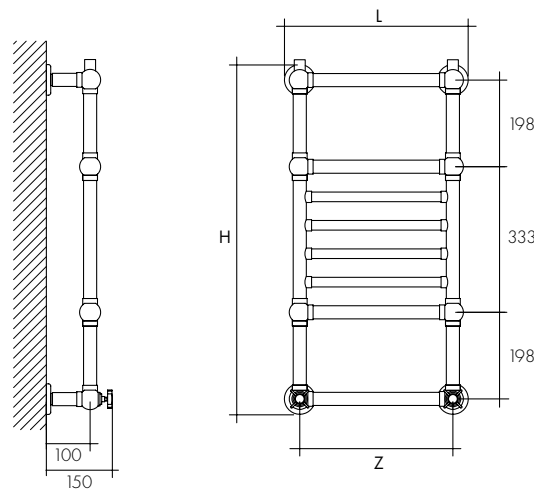




PRODUCT
Amira



	IT	UK	FR	ES	DE
	- Ottone	- Brass	- Laiton	- Laton	- Messing
	- Staffe a parete, stessa finitura del radiatore - Valvole con manopola a croce - Valvola di sfogo	- Wall brackets, same finishing as the radiator - Valves with cross knobs - Exhaust valve	- Supports muraux, même finition du radiateur - Vannes avec poignées croisées - Vanne de décompression	- Soportes de pared: el mismo acabado que el radiador - Válvula con volante en forma de cruz - Purgador	- Wandbügel, dieselbe Ausführung des Heizkörpers - Kreuzgriff Ventile - Entlüftungsventil
	- Cromo - Argento - Rame - Bronzo - Oro	- Chrome - Silver - Copper - Bronze - Gold	- Chrome - Argent - Cuivre - Bronze - Or	- Cromo - Plata - Cobre - Bronce - Oro	- Chrom - Silber - Kupfer - Bronze - Gold
	- Fornito con cavo elettrico, dotato di interruttore on/off luminoso	- Furnished with electrical cable, complete with a on/off luminous switch	- Fourni avec cable électrique, équipée d'un interrupteur lumineux on/off	- Se suministra con cable eléctrico, equipado con interruptor luminoso on/off	- Komplett mit Kabel und leuchtend An/Aus-Schalter
	- Attacchi: 1/2" G - Pressione massima d'esercizio: 6 bar - Non disponibile per impianti monotubo - Massima temperatura d'esercizio: 90°C	- Connections: 1/2" G - Maximum working pressure: 6 bar - Not available for single-pipe systems - Maximum working temperature: 90°C	- Connection: 1/2" G - Pression maximale de service: 6 bar - Non disponible pour installations monotube - Température maximum d'exercice: 90°C	- Conexiones: 1/2" G - Presión máxima de trabajo: 6 bar - No está disponible para instalaciones monotubo - Temperatura máxima de trabajo: 90°C	- Anschlüsse: 1/2" G - Maximaler Betriebsdruck: 6 bar - Nicht für Einrohr-Anlagen verfügbar - Maximale betriebstemperatur: 90°C



ART.	RESE TERMICHE - THERMAL OUTPUT UNI EN 442 (ΔT 50 K)							IDRAULICO HYDRAULIC			ELETTRICO ELECTRIC		
	DIMENSIONI DIMENSIONS			RESA OUTPUT	CAPACITÀ CAPACITY	PESO WEIGHT	RESISTENZA RESISTANCE	ARGENTO RAME BRONZO SILVER COPPER BRONZE			ARGENTO RAME BRONZO SILVER COPPER BRONZE		
	L	H	Z	W	Lt	Kg	Watt	€	€	€	€	€	€
AMIRA	420	870	350	225	3,5	8,8	140						



WI-FI CONNECTABLE
IT p.122 / UK p.136 / FR p.150 / ES p.164 / DE s.178