

PRODUCT

Olga

VERSION

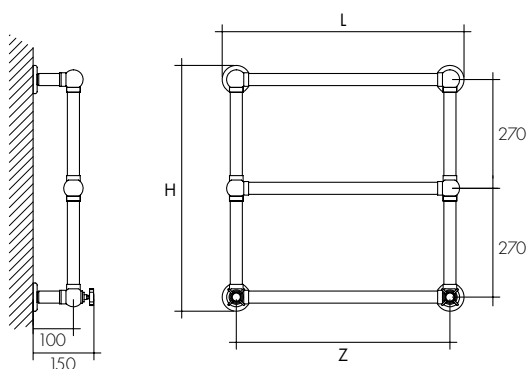


WARMBOOK



p.240

	IT	UK	FR	ES	DE
	- Ottone	- Brass	- Laiton	- Laton	- Messing
	- Staffe a parete, stessa finitura del radiatore - Valvole con manopola a croce - Valvola di sfriato	- Wall brackets, same finishing as the radiator - Valves with cross knobs - Exhaust valve	- Supports muraux, même finition du radiateur - Vannes avec poignées croisés - Vanne de décompression	- Soportes de pared: el mismo acabado que el radiador - Válvula con volante en forma de cruz - Purgador	- Wandbügel, dieselbe Ausführung des Heizkörpers - Kreuzgriff Ventile - Entlüftungsventil
	- Cromo - Argento - Rame - Bronzo - Oro	- Chrome - Silver - Copper - Bronze - Gold	- Chrome - Argent - Cuivre - Bronze - Or	- Cromo - Plata - Cobre - Bronce - Oro	- Chrom - Silber - Kupfer - Bronze - Gold
	- Fornito con cavo elettrico, dotato di interruttore on/off luminoso	- Furnished with electrical cable, complete with a on/off luminous switch	- Fourni avec cable électrique, équipée d'un interrupteur lumineux on/off	- Se suministra con cable eléctrico, equipado con interruptor luminoso on/off	- Komplett mit Kabel und leuchtend An/Aus-Schalter
	- Attacchi: 1/2" G - Pressione massima d'esercizio: 6 bar - Non disponibile per impianti monotubo - Massima temperatura d'esercizio: 90°C	- Connections: 1/2" G - Maximum working pressure: 6 bar - Not available for single-pipe systems - Maximum working temperature: 90°C	- Connection: 1/2" G - Pression maximale de service: 6 bar - Non disponible pour installations monotube - Température maximum d'exercice: 90°C	- Conexiones: 1/2" G - Presión máxima de trabajo: 6 bar - No está disponible para instalaciones monotubo - Temperatura máxima de trabajo: 90°C	- Anschlüsse: 1/2" G - Maximaler Betriebsdruck: 6 bar - Nicht für Einrohr-Anlagen verfügbar - Maximale betriebstemperatur: 90°C


 RESE TERMICHE - THERMAL OUTPUT
 UNI EN 442 (ΔT 50 K)

 $Watt = Kcal/h \div 0,860$
 $Kcal/h = Watt \times 0,860$

 IDRAULICO
 HYDRAULIC

 ELETTRICO
 ELECTRIC


ART.	DIMENSIONI DIMENSIONS			RESA OUTPUT	CAPACITÀ CAPACITY	PESO WEIGHT	RESISTENZA RESISTANCE	IDRAULICO HYDRAULIC			ELETTRICO ELECTRIC		
	L	H	Z	W	Lt	Kg	Watt	CROMO CHROME	ARGENTO RAME BRONZO SILVER COPPER BRONZE	ORO GOLD	CROMO CHROME	ARGENTO RAME BRONZO SILVER COPPER BRONZE	ORO GOLD
OLGA	600	610	530	155	2,1	7	100	€	€	€	€	€	€



WI-FI CONNECTABLE

IT p.122 / UK p.136 / FR p.150 / ES p.164 / DE s.178