

PRODUCT

Brera_R

WARMBOOK



p.182

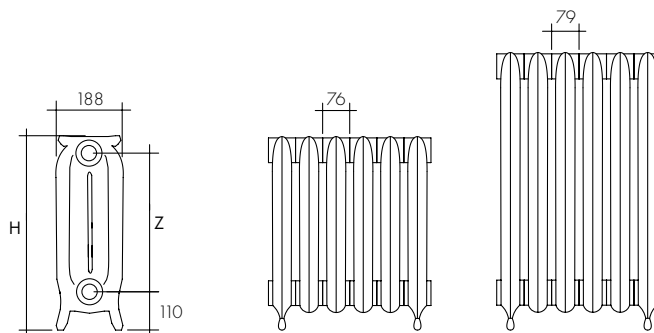
*Il prezzo e i dati si riferiscono al singolo elemento.

*The price and the data refer to the single element.

*Le prix et le données se réfèrent à un élément singulier

*El precio y los datos se refieren al elemento individual

*Preise und Angaben beziehen sich auf das einzelne Element



L = LARGHEZZA BATTERIA
 $L (mm) = (N^{\circ} \text{ el.} \times 76-79) + 30$
 N° el. = NUMERO ELEMENTI

L = BANK WIDTH
 $L (mm) = (N^{\circ} \text{ el.} \times 76-79) + 30$
 N° el. = NUMBER OF ELEMENTS

L = LARGEUR BATTERIE:
 $L (mm) = (N^{\circ} \text{ el.} \times 76-79) + 30$
 N° el. = NOMBRE ELEMENTS

L = ANCHO BATERÍA:
 $L (mm) = (N^{\circ} \text{ el.} \times 76-79) + 30$
 N° el. = NÚMERO DE ELEMENTOS

L = BATTERIEBREITE:
 $L (mm) = (N^{\circ} \text{ el.} \times 76-79) + 30$
 N° el. = ANZAHL DER ELEMENTE

ART.	RESE TERMICHE - THERMAL OUTPUT UNI EN 442 (ΔT 50 K)		COLONNE COLUMNS	RESA OUTPUT	CAPACITÀ CAPACITY	PESO WEIGHT	IDRAULICO HYDRAULIC
	Watt	Kcal/h					
BRE_R560	560	400	2	81	2,0	9,0	
BRE_R800	800	640	2	177	2,8	14,3	

PRODUCT

Urban

WARMBOOK



p.184

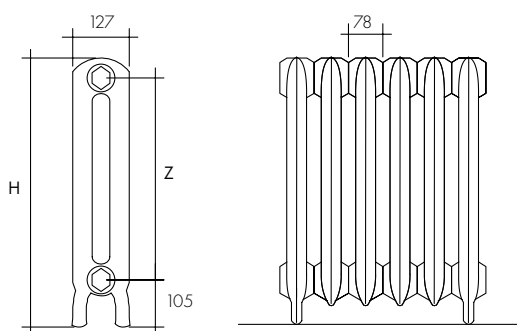
*Il prezzo e i dati si riferiscono al singolo elemento.

*The price and the data refer to the single element.

*Le prix et le données se réfèrent à un élément singulier

*El precio y los datos se refieren al elemento individual

*Preise und Angaben beziehen sich auf das einzelne Element



L = LARGHEZZA BATTERIA
 $L (mm) = (N^{\circ} \text{ el.} \times 78) + 30$
 N° el. = NUMERO ELEMENTI

L = BANK WIDTH
 $L (mm) = (N^{\circ} \text{ el.} \times 78) + 30$
 N° el. = NUMBER OF ELEMENTS

L = LARGEUR BATTERIE:
 $L (mm) = (N^{\circ} \text{ el.} \times 78) + 30$
 N° el. = NOMBRE ELEMENTS

L = ANCHO BATERÍA:
 $L (mm) = (N^{\circ} \text{ el.} \times 78) + 30$
 N° el. = NÚMERO DE ELEMENTOS

L = BATTERIEBREITE:
 $L (mm) = (N^{\circ} \text{ el.} \times 78) + 30$
 N° el. = ANZAHL DER ELEMENTE

ART.	RESE TERMICHE - THERMAL OUTPUT UNI EN 442 (ΔT 50 K)		COLONNE COLUMNS	RESA OUTPUT	CAPACITÀ CAPACITY	PESO WEIGHT	IDRAULICO HYDRAULIC
	Watt	Kcal/h					
URB460	450	290	2	50	0,9	5,8	
URB610	600	440	2	66	1,0	8,7	
URB795	795	650	2	86	2,6	10,8	