

PRODUCT

Roi Soleil

WARMBOOK



p.176

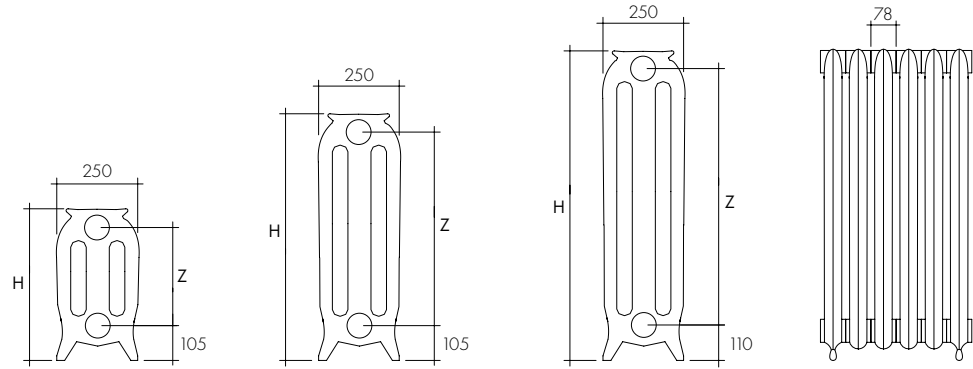
*Il prezzo e i dati si riferiscono al singolo elemento.

*The price and the data refer to the single element.

*Le prix et le données se réfèrent à un élément singulier

*El precio y los datos se refieren al elemento individual

*Preise und Angaben beziehen sich auf das einzelne Element



L = LARGHEZZA BATTERIA
L (mm) = (N° el. X 78) + 30
N° el. = NUMERO
ELEMENTI

L = BANK WIDTH
L (mm) = (N° el. X 78) + 30
N° el. = NUMBER
OF ELEMENTS

L = LARGEUR BATTERIE:
L (mm) = (N° el. X 78) + 30
N° el. = NOMBRE
ELEMENTS

L = ANCHO BATERÍA:
L (mm) = (N° el. X 78) + 30
N° el. = NÚMERO DE
ELEMENTOS

L = BATTERIEBREITE:
L (mm) = (N° el. X 78) + 30
N° el. = ANZAHL DER
ELEMENTE

RESE TERMICHE - THERMAL OUTPUT
UNI EN 442 (ΔT 50 K)

Watt = Kcal/h ÷ 0,860
Kcal/h = Watt x 0,860

IDRAULICO
HYDRAULIC



ART.	DIMENSIONI DIMENSIONS		COLONNE COLUMNS	RESA OUTPUT	CAPACITÀ CAPACITY	PESO WEIGHT	IDRAULICO HYDRAULIC
	H	Z	N°	W	Lt	Kg	
ROI470	470	300	3	95	1,5	8,5	SOFT METAL SOFT METAL
ROI770	765	600	3	187	3,1	13,2	SOFT METAL SOFT METAL
ROI970	960	800	3	219	3,5	16,2	SOFT METAL SOFT METAL

PRODUCT

Brera

WARMBOOK



p.180

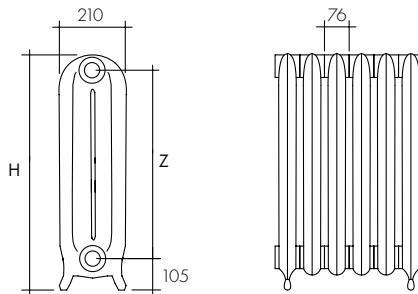
*Il prezzo e i dati si riferiscono al singolo elemento.

*The price and the data refer to the single element.

*Le prix et le données se réfèrent à un élément singulier

*El precio y los datos se refieren al elemento individual

*Preise und Angaben beziehen sich auf das einzelne Element



L = LARGHEZZA BATTERIA
L (mm) = (N° el. X 76) + 30
N° el. = NUMERO
ELEMENTI

L = BANK WIDTH
L (mm) = (N° el. X 76) + 30
N° el. = NUMBER
OF ELEMENTS

L = LARGEUR BATTERIE:
L (mm) = (N° el. X 76) + 30
N° el. = NOMBRE
ELEMENTS

L = ANCHO BATERÍA:
L (mm) = (N° el. X 76) + 30
N° el. = NÚMERO DE
ELEMENTOS

L = BATTERIEBREITE:
L (mm) = (N° el. X 76) + 30
N° el. = ANZAHL DER
ELEMENTE

RESE TERMICHE - THERMAL OUTPUT
UNI EN 442 (ΔT 50 K)

Watt = Kcal/h ÷ 0,860
Kcal/h = Watt x 0,860

IDRAULICO
HYDRAULIC



ART.	DIMENSIONI DIMENSIONS		COLONNE COLUMNS	RESA OUTPUT	CAPACITÀ CAPACITY	PESO WEIGHT	COLORE COLOUR	PURE METAL PURE METAL
	H	Z	N°	W	Lt	Kg	€	€
BRE550	550	400	2	85	2,0	8,0		
BRE750	750	600	2	111	2,6	10,2		