

PRODUCT

DESIGNER

VERSION

KIT

WARMBOOK

Gaia

— Scirocco H LAB

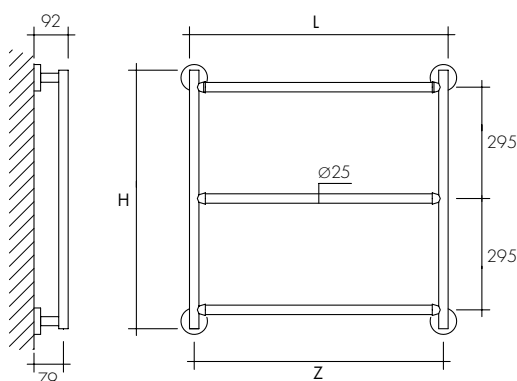


IT p.134 / UK p.148 / FR p.162 / ES p.176 / DE s.190



p.238

	IT	UK	FR	ES	DE
	- Acciaio	- Steel	- Acier	- Acero	- Stahl
	- Staffe a parete cromate - Valvola di sfogo - Tappo cieco	- Chromium plated wall brackets - Exhaust valve - Blind cap	- Supports muraux chromés - Vanne de décompression - Bouchon borgne	- Soportes de pared cromados - Purgador - Tapón ciego	- Wandhalterungen chrom - Entlüftungsventil - Verschlussstopfen
	- Finiture • Cromo-cromo - Finiture miste • Cromo-oro - Finiture galvaniche speciali e prezzo a richiesta	- Finish • Chrome-chrome - Dual finish • Chrome-gold - Special galvanic finishing and price at request	- Finitions • Chrome-chrome - Finitions mixtes • Chrome-or - Finitions galvaniques spéciales et prix sur demande	- Acabados • Cromo-cromo - Acabados mixtos • Cromo-oro - Acabados galvanicos especiales y precio a petición	- Veredelungen: • Chrom-chrom - Gemischte veredelungen: • Chrom-Gold - Spezielle galvanische Ausführungen und Preis auf Anfrage
	- Fornito con resistenza elettrica completa di cavo e spina Schuko - Disponibile con termostato, p.123	- Furnished with electrical heating element complete with cable and Schuko plug - Available with thermostat, p.137	- Fourni avec résistance électrique standard en classe II avec câble électrique et prise Schuko - Disponible avec thermostat, p.151	- Se suministra con resistencia eléctrica, con cable y enchufe Schuko - Disponible bajo petición con termostato, p.165	- Mit elektrischem Widerstand, komplett mit Kabel und Schukostecker - Auf Anfrage verfügbar mit Raumthermostat, s.179
	- Valvole e detentori, p.124 - Attacchi: 1/2" G - Pressione massima d'esercizio: 5 bar - Disponibile per impianti monotubo - Kit copritubo, p.127 - Massima temperatura d'esercizio: 90°C	- Valves and holders, p.138 - Connections: 1/2" G - Maximum working pressure: 5 bar - Available for single tube installation - Tube cover kit, p.141 - Maximum working temperature: 90°C	- Vannes et raccord réglables, p.152 - Connection: 1/2" G - Pression maximale de service: 5 bar - Disponible pour installations monotube - Kit de cobertura tubo, p.155 - Température maximum d'exercice: 90°C	- Válvulas y llaves de cierre, p.166 - Conexiones: 1/2" G - Presión máxima de trabajo: 5 bar - Disponible para instalaciones monotubo - Kit cache-tubo, p.169 - Temperatura máxima de trabajo: 90°C	- Ventil und Drossel, s.180 - Anschlüsse: 1/2" G - Maximaler Betriebsdruck: 5 bar - Einrohr- Anlagen verfügbar - Rohrverkleidungssatz, s.183 - Maximale betriebstemperatur: 90°C

RESE TERMICHE - THERMAL OUTPUT
UNI EN 442 (ΔT 50 K)Watt = Kcal/h ÷ 0,860
Kcal/h = Watt x 0,860IDRAULICO
HYDRAULICELETTRICO
ELECTRIC

ART.	DIMENSIONI DIMENSIONS			RESA OUTPUT	CAPACITÀ CAPACITY	PESO WEIGHT	RESISTENZA RESISTANCE	CROMO-CROMO CHROME-CHROME	FINITURE MISTE DUAL FINISH	CROMO-CROMO CHROME-CHROME	FINITURE MISTE DUAL FINISH
	L	H	Z	W	Lt	Kg	Watt	€	€	€	€
GAIA M	685	685	658	160	1,5	5,0	200				



WI-FI CONNECTABLE

IT p.122 / UK p.136 / FR p.150 / ES p.164 / DE s.178