

PRODUCT

Quadro

VERSION



KIT

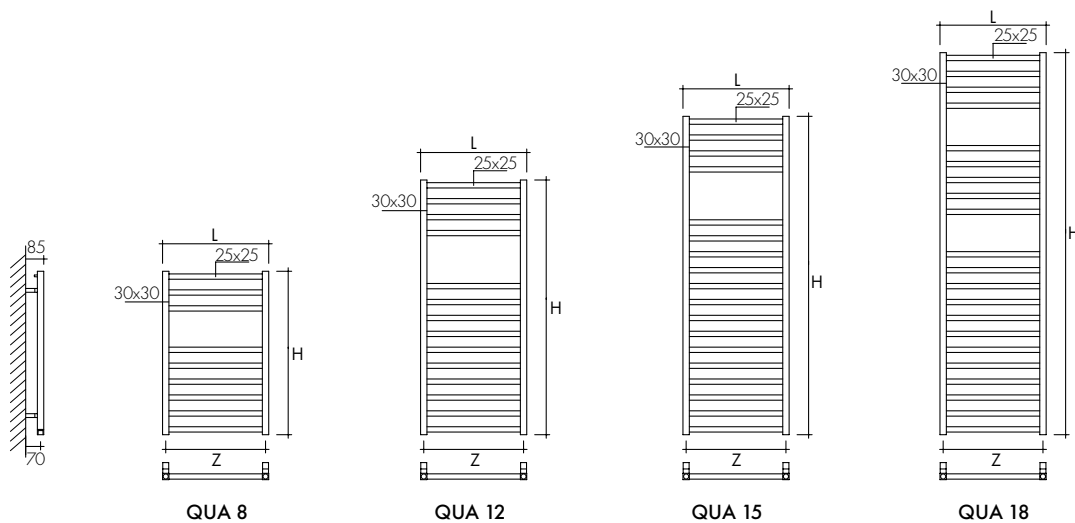
IT p.134 / UK p.148 / FR p.162 / ES p.176 / DE s.190

WARMBOOK



p.208

	IT	UK	FR	ES	DE
	- Acciaio	- Steel	- Acier	- Acero	- Stahl
	- Staffe a parete, stessa finitura del radiatore - Tappo cieco - Valvola di sfriato	- Wall brackets, same finishing as the radiator - Exhaust valve - Blind cap	- Supports muraux, même finition du radiateur - Vanne de décompression - Bouchon borgne	- Soportes de pared: el mismo acabado que el radiador - Purgador - Tapón ciego	- Wandbügel, dieselbe Ausführung des Heizkörpers - Entlüftungsventil - Verschlussstopfen
	- Bianco RAL 9010 lucido - Colourbook Scirocco H - Cromo	- White RAL 9010 gloss - Colourbook Scirocco H - Chrome	- Blanc RAL 9010 brillant - Colourbook Scirocco H - Chrome	- Blanco RAL 9010 brillante - Colourbook Scirocco H - Cromo	- Weiß RAL 9010 Hochglanz - Colourbook Scirocco H - Chrom
	- Fornito con resistenza elettrica completa di cavo e spina Schuko - A richiesta disponibile con termostato, p.123	- Furnished with electrical heating element complete with cable and Schuko plug - On demand available with thermostat, p.137	- Fourni avec résistance électrique standard en classe II avec câble électrique et prise Schuko - Sur demande disponible avec thermostat, p.151	- Se suministra con resistencia eléctrica, con cable y enchufe Schuko - Disponible bajo petición con termostato, p.165	- Mit elektrischem Widerstand, komplett mit Kabel und Schuko-stecker - Auf Anfrage verfügbar mit Raumthermostat, s.179
	- Valvola e detentore Quadro, p.126 - Kit copritubo quadro a p.127 - Attacchi: 1/2" G - Pressione massima d'esercizio: 5 bar - Massima temperatura d'esercizio: 90°C - Disponibile per impianti monotubo	- Valves and holders Quadro, p.140 - Square pipe covering kit (pair) p.141 - Connections: 1/2" G - Max working pressure: 5 bar - Maximum working temperature: 90°C - Available for single tube installation	- Vanne et raccord réglable Quadro, p.154 - Kit cache-carré p.155 - Connection: 1/2" G - Pression maximale de service: 5 bar - Température maximum d'exercice: 90°C - Disponible pour installations monotube	- Válvulas y llaves de cierre Quadro, p.168 - Kit de cobertura tubo quadro p.169 - Conexiones: 1/2" G - Presión máxima de trabajo: 5 bar - Temperatura máxima de trabajo: 90°C - Disponible para instalaciones monotubo	- Ventil und Drossel Quadro, s.182 - Vierkant Rohrverkleidungssatz, s.183 - Anschlüsse: 1/2" G - Maximaler Betriebsdruck: 5 bar - Maximale betriebstemperatur: 90°C - Einrohr-Anlagen verfügbar



ART.	DIMENSIONI DIMENSIONS				RESE TERMICHE - THERMAL OUTPUT UNI EN 442 (ΔT 50 K)					IDRAULICO HYDRAULIC			ELETRICO ELECTRIC		
	L	H	Z	W	RESA OUTPUT	RESA OUTPUT CHROME	CAP. CAP.	PESO WEIGHT	RES. RES.	€	€	€	€	€	€
QUA 8x50	500	770	470	322	212		3,3	5,8	300						
QUA 12x50	500	1200	470	500	329		5,2	8,9	600						
QUA 12x60	600	1200	570	578	380		5,7	10,2	600						
QUA 15x50	500	1500	470	637	419		6,5	11,4	600						
QUA 15x60	600	1500	570	736	485		6,9	13,0	600						
QUA 18x50	500	1800	470	750	493		7,8	13,4	600						
QUA 18x60	600	1800	570	865	570		8,1	15,3	600						



WI-FI CONNECTABLE

IT p.122 / UK p.136 / FR p.150 / ES p.164 / DE s.178