

PRODUCT

Square

DESIGNER

— Franca Lucarelli - Bruna Rapisarda

VERSION



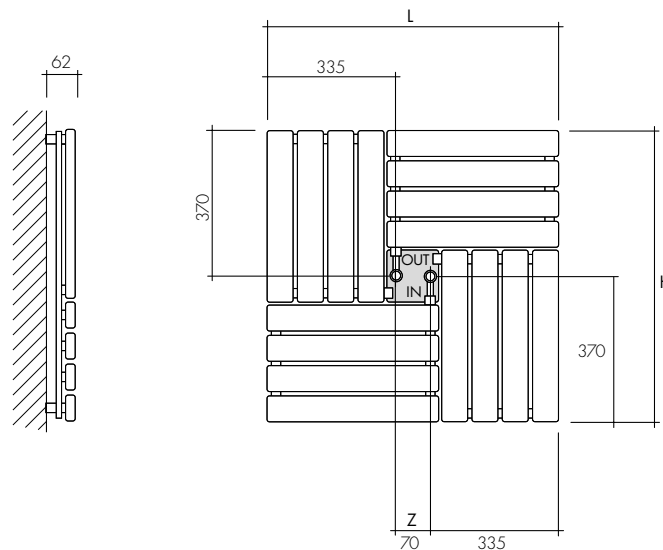
WARMBOOK



p.144

	IT	UK	FR	ES	DE
	- Acciaio	- Steel	- Acier	- Acero	- Stahl
	- Radiatore completo di vaschetta umidificatore - Staffe a parete - Valvola e detentore non termostattabile - Valvola di sfogo - Raccordi	- Radiator complete with humidifier tank - Wall brackets - Non thermostatic valve and lockshield valve - Exhaust valve - Connection	- Radiateur complet de cuve d'humidification - Supports muraux - Vanne et raccord réglable pas thermostatique - Vanne de décompression - Raccords	- Radiador completo de cubeta humidificador - Soportes de pared - Válvula y soporte no termostático - Purgador - Adaptadores	- Heizkörper komplett mit Befeuchterwanne - Wandhalterungen - Ventil/Drossel ohne thermostatische Regelung - Entlüftungsventil - Anschlüsse
	- Colourbook Scirocco H	- Colourbook Scirocco H	- Colourbook Scirocco H	- Colourbook Scirocco H	- Colourbook Scirocco H
	- Valvola, detentore e attacchi idraulici interni al radiatore, mascherati dalla vaschetta umidificatore - Pressione massima di esercizio: 5 bar - Non disponibile per impianti monotubo - Massima temperatura d'esercizio: 90°C	- The valve, retainer and plumping attachments built in the radiator are hidden by the humidifier container - Maximum working pressure: 5 bar - Not available for single tube installation - Maximum working temperature: 90°C	- Raccords réglables et branchements hydrauliques à l'intérieur du radiateur, masqués par l'humidificateur - Pression maximale de service: 5 bar - Non disponible pour installations monotube - Température maximum d'exercice: 90°C	- Válvula, llave de cierre y conexiones hidráulicas en el interior del radiador, ocultos por la cubeta humidificador - Presión máxima de trabajo: 5 bar - No disponible para instalaciones monotubo - Temperatura máxima de trabajo: 90°C	- Ventil, Halter und Hydraulikanschlüsse liegen heizkörperintern und sind durch die befeuchterwanne nicht sichtbar - Maximaler Betriebsdruck: 5 bar - Nicht für Einrohr-Anlagen verfügbar - Maximale betriebstemperatur: 90°C

	KIT INCASSO THERMOSTATICO p.126	THERMOSTATIC KIT p.140	KIT THERMOSTATIQUE p.154	KIT THERMOSTATICOS p.168	THERMOSTAT SATZ s.182
	L'elemento umidificatore è disponibile nell'intera gamma colori	The humidifier element is available in the full colour range	L'élément humidificateur est disponible dans toute la gamme de couleurs	El elemento humidificador está disponible en toda la gama de colores	Das Befeuchterelement steht in der gesamten Farbpalette zur Verfügung



ART.	RESE TERMICHE - THERMAL OUTPUT UNI EN 442 (ΔT 50 K)			Watt = Kcal/h ÷ 0,860 Kcal/h = Watt x 0,860			IDRAULICO HYDRAULIC
	DIMENSIONI DIMENSIONS			RESA OUTPUT	CAPACITÀ CAPACITY	PESO WEIGHT	COLORE COLOUR
	L	H	Z	W	lt	Kg	€
SQUARE	740	740	70	653	4,6	20	

Specificare materiale e diametro del tubo di collegamento. Standard multistrato Ø16x2. Please specify in the order material and diameter of the connection pipe. Standard multilayer Ø16x2. Spécifier dans la commande matériel et diamètre du tube de raccordement. Standard couche multiple Ø16x2. Especificar en la orden material y diámetro del tubo de conexión. Standard multicapas Ø16x2. Bei der bestellung anzugeben material und durchmesser des verbindungsrohrs. Standard mehrschichtverbund Ø16x2.