

PRODUCT

Utility

DESIGNER

— Franca Lucarelli - Bruna Rapisarda

VERSION



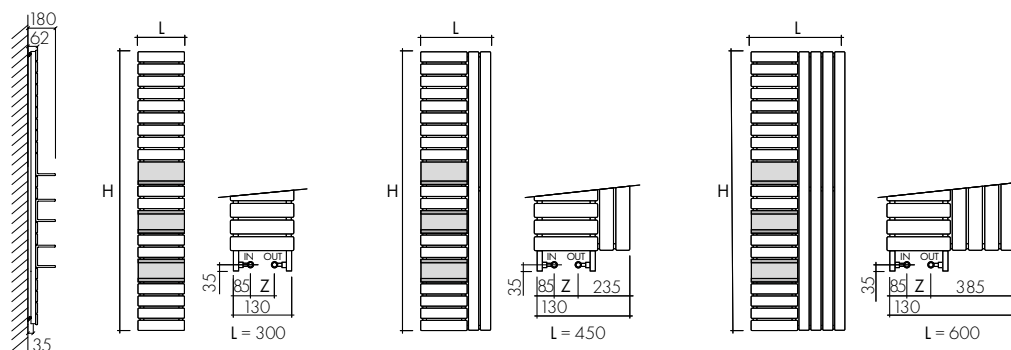
WARMBOOK



p.148

	IT	UK	FR	ES	DE
	- Acciaio	- Steel	- Acier	- Acero	- Stahl
	- Radiatore completo di mensole - Staffe a parete - Valvola e detentore non termostattizzabile - Valvola di sfriato - Raccordi	- Radiator complete with shelves - Wall brackets - Non thermostatic valve and lockshield valver - Exhaust valve - Connection	- Radiateur complet de consoles - Supports muraux - Vanne et raccord réglable pas thermostatique - Vanne de décompression - Raccords	- Radiador completo de repisas - Soportes de pared - Válvula y soporte no termostático - Purgador - Adaptadores	- Heizkörper komplett mit Wandbefestigungskonsolen - Wandhalterungen - Ventil/Drossel ohne thermostatische Regelung - Entlüftungsventil - Anschlüsse
	- Colourbook Scirocco H	- Colourbook Scirocco H	- Colourbook Scirocco H	- Colourbook Scirocco H	- Colourbook Scirocco H
	- Valvola, detentore e attacchi idraulici interni al radiatore, mascherati da una dogia amovibile - Pressione massima di esercizio: 5 bar - Non disponibile per impianti monotubo - Massima temperatura d'esercizio: 90°C	- Valve, holder and hydraulic connections in the radiator, covered by a removable stave - Maximum working pressure: 5 bar - Not available for single tube installation - Maximum working temperature: 90°C	- Raccords réglables et branchements hydrauliques à l'intérieur du radiateur, cachés par une douve amovible - Pression maximale de service: 5 bar - Non disponible pour installations monotube - Température maximum d'exercise: 90°C	- Válvula, llave de cierre y conexiones hidráulicas en el interior del radiador, ocultados por una duela amovible - Presión máxima de trabajo: 5 bar - No disponible para instalaciones monotubo - Temperatura máxima de trabajo: 90°C	- Ventil, Halter und Hydraulikanschlüsse liegen heizkörperintern und sind durch die abnehmbaren daube nicht sichtbar - Maximaler Betriebsdruck: 5 bar - Nicht für Einrohr-Anlagen verfügbar - Maximale betriebstemperatur: 90°C
	- Mensole: • Piano mensole - Acciaio: colorato, Colourbook Scirocco H - Legno: rovere naturale • Schienale mensole - Legno: rovere naturale	- Shelves: • Shelf surface - Steel: coloured, Colourbook Scirocco H - Wood: natural durmast • Shelf back - Wood: natural durmast	- Consoles: • Plan tablettes - Acier: coloré, Colourbook Scirocco H - Bois: rouvre naturel • Dossier tablettes - Bois: rouvre naturel	- Repisas: • Superficie repisas - Acero: colorado, Colourbook Scirocco H - Madera: roble natural • Respaldo repisas - Madera: roble natural	- Befestigungskonsolen: • Befestigungskonsole - Stahl: Farbig, Colourbook Scirocco H - Holz: Natur Eichenholz • Rückwand der Befestigungskonsole - Holz: Natur Eichenholz

	SPECCHIO OVALE completo di lente di ingrandimento SP01 €		OVAL MIRROR complete with enlargement glass SP01 €		MIROIR OVALE avec verre grossissant SP01 €		ESPEJO OVALADO completo de lente de aumento SP01 €		OVALSPIEGEL komplett mit Vergrößerungslinse SP01 €
	APPENDINO disponibile nell'intera gamma colori PA01 €		HANGER available in the full colour range PA01 €		PORTEMANTEAU disponible dans toute la gamme de couleurs PA01 €		PERCHAS disponible en toda la gama colores PA01 €		BÜGEL steht der gesamten farbpalette zur verfügung PA01 €
	KIT INCASSO THERMOSTATICO p. 126		THERMOSTATIC KIT p. 140		KIT THERMOSTATIQUE p. 154		KIT THERMOSTATICOS p. 168		THERMOSTAT SATZ s. 182


 RESE TERMICHE - THERMAL OUTPUT
UNI EN 442 (ΔT 50 K)

 $Watt = Kcal/h \div 0,860$
 $Kcal/h = Watt \times 0,860$
IDRAULICO
HYDRAULIC


ART.	DIMENSIONI DIMENSIONS			RESA OUTPUT	CAPACITÀ CAPACITY	PESO WEIGHT	mensole colorate coloured shelves	mensole in rovere naturale shelves in natural durmast
	L	H	Z				COLORE COLOUR	COLORE COLOUR
UT300	300	1800	130	424	4,8	23	€	€
UT450	450	1800	130	726	7,0	30		
UT600	600	1800	130	1026	9,2	37		

Specificare materiale e diametro del tubo di collegamento. Standard multistrato Ø16x2. Please specify in the order material and diameter of the connection pipe. Standard multilayer Ø16x2. Spécifier dans la commande matériel et diamètre du tube de raccordement. Standard couche multiple Ø16x2. Especificar en la orden material y diámetro del tubo de conexión. Standard multicapas Ø16x2. Bei der bestellung anzugeben material und durchmesser des verbindungsrohrs. Standard mehrschichtverbund Ø16x2.