

PRODUCT

Potentia

VERSION



KIT

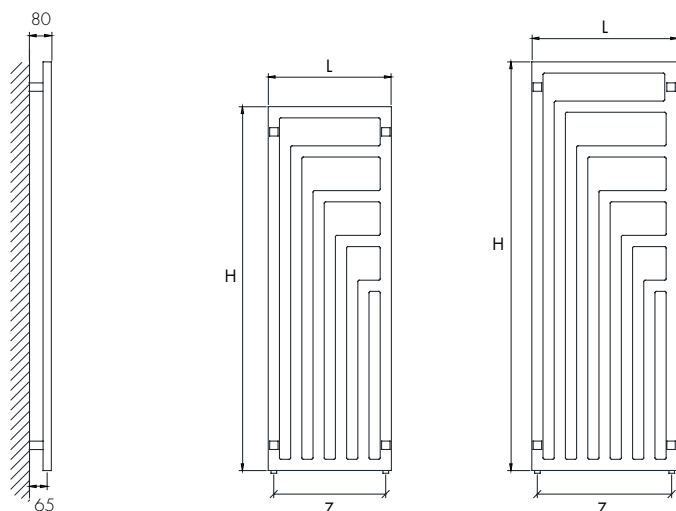
IT p.134 / UK p.148 / FR p.162 / ES p.176 / DE s.190

WARMBOOK



p.216

	IT	UK	FR	ES	DE
	- Acciaio	- Steel	- Acier	- Acero	- Stahl
	- Staffe a parete, stessa finitura del radiatore - Valvola di sfogo	- Wall brackets, same finishing as the radiator - Exhaust valve	- Supports muraux, même finition du radiateur - Vanne de décompression	- Soportes de pared: el mismo acabado que el radiador - Purgador	- Wandbügel, dieselbe Ausführung des Heizkörpers - Entlüftungsventil
	- Bianco RAL 9010 lucido - Colourbook Scirocco H	- White RAL 9010 gloss - Colourbook Scirocco H	- Blanc RAL 9010 brillant - Colourbook Scirocco H	- Blanco RAL 9010 brillante - Colourbook Scirocco H	- Weiß RAL 9010 Hochglanz - Colourbook Scirocco H
	- Fornito con cavo L 150 cm e presa Schuko - A richiesta disponibile con termostato, p.123	- Furnished with cable L 150 cm and Schuko plug - On demand available with thermostat, p.137	- Fourni avec câble L 150 cm et prise Schuko - Sur demande disponible avec thermostat, p.151	- Se suministra con cable L 150 cm y enchufe Schuko - Disponible bajo petición con termostato, p.165	- Komplett mit Kabel L 150 cm und Schukostecker - Auf Anfrage verfügbar mit Raumthermostat, s.179
	- Valvole e detentori, p.124 - Attacchi: 1/2" G - Pressione massima d'esercizio: 5 bar - Disponibile per impianti monotubo - Kit copritubo, p.127 - Massima temperatura d'esercizio: 90°C	- Valves and holders, p.138 - Connections: 1/2" G - Maximum working pressure: 5 bar - Available for single tube installation - Tube cover kit, p.141 - Maximum working temperature: 90°C	- Vannes et raccord réglables, p.152 - Connection: 1/2" G - Pression maximale de service: 5 bar - Disponible pour installations monotube - Kit cache-tube, p.155 - Température maximum d'exercice: 90°C	- Válvulas y llaves de cierre, p.166 - Conexiones: 1/2" G - Presión máxima de trabajo: 5 bar - Disponible para instalaciones monotubo - Kit de cobertura tubo, p.169 - Temperatura máxima de trabajo: 90°C	- Ventil und Drossel, s.180 - Anschlüsse: 1/2" G - Maximaler Betriebsdruck: 5 bar - Einrohr-Anlagen verfügbar - Rohrverkleidungssatz, s.183 - Maximale betriebstemperatur: 90°C


RESE TERMICHE - THERMAL OUTPUT
 UNI EN 442 (ΔT 50 K)

 $Watt = Kcal/h \div 0,860$
 $Kcal/h = Watt \times 0,860$

ART.	DIMENSIONI DIMENSIONS				RESA OUTPUT	CAPACITÀ CAPACITY	PESO WEIGHT	RESISTENZA RESISTANCE	IDRAULICO HYDRAULIC		ELETTRICO ELECTRIC	
	L	H	Z	P					W	Lt	Kg	Watt
PTT1300	440	1300	400	80	557	6,9	15,4	600	€	€	€	€
PTT1460	520	1460	480	80	711	8,9	19,7	800	€	€	€	€


WI-FI CONNECTABLE

IT p.122 / UK p.136 / FR p.150 / ES p.164 / DE s.178